

## DISPLAY | Murali

DISPLAY ► MURALI

3NZ 18

CUSTOMIZATION  
AVAILABLE  
PERSONALIZZAZIONE  
DISPONIBILE

MADE IN ITALY



## DETTAGLI

Vetro laterale  
panoramicoPorte scorrevoli con  
maniglia funzionaleFermaprodotti in  
vetro o in plexiglassIl prodotto può  
essere fornito di  
ruote con frenoRipiani regolabili in  
vetroAttrezzo  
portabarattoli

## CARATTERISTICHE GENERALI

- Vetrina murale con porte scorrevoli (Larghezza: 1856mm)
- Armadio con interno ed esterno in acciaio verniciato nero
- Refrigerazione Ventilata
- Schiumatura in Ciclopentano (30mm di spessore per lato - Senza CFC)
- Sbrinamento automatico a fermata compressore
- Controllo con display digitale
- Luce interna LED
- Doppio vetro anti-condensazione
- Ripiani regolabili: 5 Pcs
- Vetro laterale panoramico per massimizzare la vista del prodotto
- Finiture e pannello frontale in alluminio
- Batticarello in colore nero
- N.4 Piedini regolabili
- Classe energetica: C

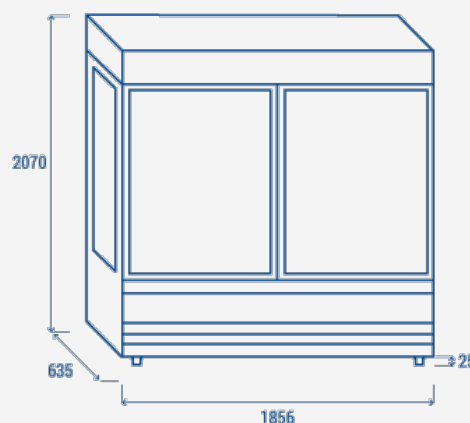
## SPECIFICHE TECNICHE

Capacità	1130 L
Temperatura	M1 (-1°C-+5°C)
Consumo	10.2 kWh/24h
Potenza Nominale	996 W
Rumorosità	70 dB(A)
Peso Netto	311 Kg
Peso Lordo	361 Kg
Dimensioni Esterne (LxPxH mm)	1856x635x2096
Dimensioni Interne (LxPxH mm)	1792x335x1405
Dimensioni Imballo (LxPxH mm)	1970x760x2200
Quantità di carico 20'/40'/40'HQ	7/15/15

## CERTIFICAZIONI

CE RoHS

## INGOMBRO PRODOTTO



COOL HEAD EUROPE

We make the world a cooler place



www.coolheadeurope.com